

V O L V O P E N T A

ANODEN

Original Volvo Penta Opferanoden



Original Volvo Penta Opferanoden

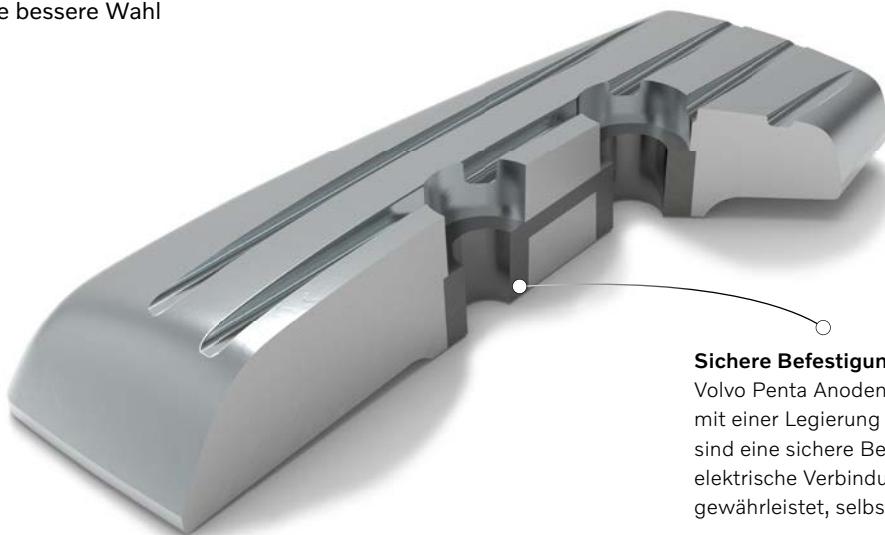
Original Volvo Penta Anoden opfern sich, um Ihren Antrieb und Propeller vor galvanischer Korrosion zu schützen. Statt Zinkanoden für den Einsatz in Salzwasser empfiehlt Volvo Penta nun, Aluminiumanoden in Salz- und Brackwasser zu verwenden. Volvo Penta wird einen Großteil seiner Zinkanoden schrittweise aus dem Programm nehmen und durch Aluminiumanoden ersetzen.

Aluminiumanoden:

- bieten 30% höheren Korrosionsschutz
- halten in Salzwasser 20-40% länger als Zinkanoden in vergleichbarer Größe
- sind weniger toxisch und dadurch weniger umweltbelastend
- sind auch für den Einsatz im Brackwasser die bessere Wahl

In den letzten Jahren hat Volvo Penta intensiv an der Qualität der Aluminiumlegierung gearbeitet und in Herstellungsverfahren, Qualitätskontrolle und umfangreiche Tests investiert, um den hohen Reinheitsgrad der Legierung zu gewährleisten, der für ein gutes Funktionieren erforderlich ist.

Beim Einbau einer neuen Anode ist ein guter Kontakt zwischen der Anode und der angeschlossenen Fläche wichtig. Weitere Angaben zur Wartung und zum Austausch von Anoden bei Ihrem Volvo Penta-Produkt finden Sie in der Betriebsanleitung.



Sichere Befestigung für optimalen Schutz

Volvo Penta Anoden werden bei Bedarf im Inneren mit einer Legierung verstärkt, die nicht erodiert. Somit sind eine sichere Befestigung und eine zuverlässige elektrische Verbindung zwischen Anode und Antrieb gewährleistet, selbst bei natürlicher Alterung der Anode.

Wahl der richtigen Anode

Mit diesen allgemeinen Empfehlungen wählen Sie die richtige Anode für die Art des Wassers, in der das Boot verwendet wird:

	Salzwasser*	Brackwasser*	Süßwasser
Aluminium	✓	✓	—
Magnesium	—	—	✓

* Bei einigen älteren Antrieben werden anstelle von Aluminiumanoden Zinkanoden (Zn-Kennzeichnung) für Salz- und Brackwasser geliefert.

Falls eine Anode längere Zeit an der Luft war, bildet sich eine Passivierungsschicht auf der Oberfläche, was ein ordnungsgemäßes Funktionieren verhindert. Dann ist man gut beraten, die Anode zu reaktivieren, bevor das Boot zu Wasser gelassen wird, z. B. durch Abschleifen mit Schleifpapier.

ACHTUNG! Die Verwendung von Schleifpapier, Drahtbürste bzw. Stahlwerkzeugen ist für die Reinigung nicht geeignet, da der galvanische Schutz dadurch beschädigt werden kann.

Faktoren wie Wasserströmung, Salzgehalt, Temperatur, Verschmutzungsgrad und Streustrom haben einen großen Einfluss auf die Lebensdauer von Anoden.



Z-Antriebsmotor - Single-Prop-Antriebe

Unterwassergehäuse	Salz- und Brackwasser (Al*)	Süßwasser (Mg)
100-Antrieb	875810 (Zn)	—
200-290, SP	875815 (Zn)	876137
Spritzwasserplatte		
SX	3863193	3855412
SX-A	23164609	3888815
Bootsspiegelplatte		
200-280	832598 (Zn)	873179
290, SP	3588770	3588768
SX	3586461	3855610
SX-A	23164611	3888818

Z-Antriebsmotor - Duo-Prop-Antriebe

Unterwassergehäuse	Salz- und Brackwasser (Al*)	Süßwasser (Mg)
280, 290, DP	23974010	876138
Spritzwasserplatte		
DP-S, DP-SM	3863193	3855412
DPS-A, DPS-B, FWD	23164609	3888815
DPR, DPH, DPI	23520859	23520860
DPX	876638 (Zn)	
Bootsspiegelplatte		
280	832598 (Zn)	873179
290, DP	3588770	3588768
DP-S, DP-SM	3586461	3855610
DPS-A, DPS-B, FWD	23164611	3888818
DPH, DPR, DPI	3588770	3588768
DPX	23813192	24042665
Auspuffrohr		
DPH, DPI, DPR	21868042	21868041
Gabel		
	23986753	23986752
Zwischengehäuse		
DPX	24007660	3863480

S-Antriebe

Unterwassergehäuse	Salz- und Brackwasser (Al*)	Süßwasser (Mg)
110S	875812 (Zn)	876603
120S, MS25S	23973978	876604
130S, 150S (zweiteilige Anode)	23615636	22651247

Faltpropeller

S-Antrieb	Salz- und Brackwasser (Al*)	Süßwasser (Mg)
2-Blatt & 3-Blatt	23974203	3858400
4-Blatt-Propeller	23974205	3584443
Welle		
2-Blatt-Propeller	23974207	3888493
3-Blatt-Propeller (Anode bei Wellenmontage verwenden)	—	—
4-Blatt-Propeller	23974203	3858400

Volvo Penta IPS

	Salz-, Brack- und Süßwasser
Unterwassergehäuse	3593981
Bootsspiegel-Anode IPS1/10	23172849
Bootsspiegel-Anode IPS15, IPS2/20, IPS3/30	23172856

* Bei einigen älteren Antrieben werden anstelle von Aluminiumanoden cadmiumfreie Zinkanoden (Zn-Kennzeichnung) für Salz- und Brackwasser geliefert.

V O L V O P E N T A